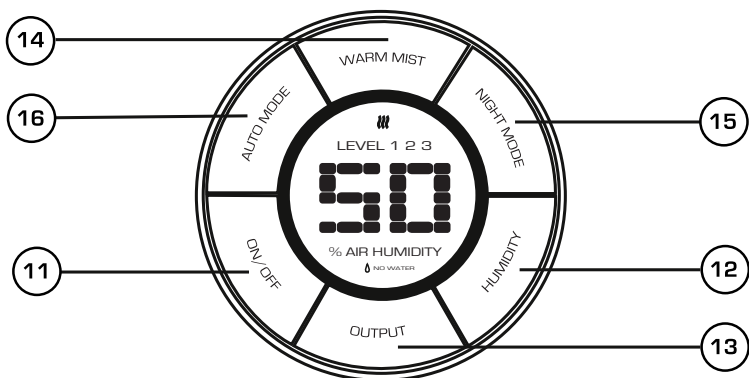
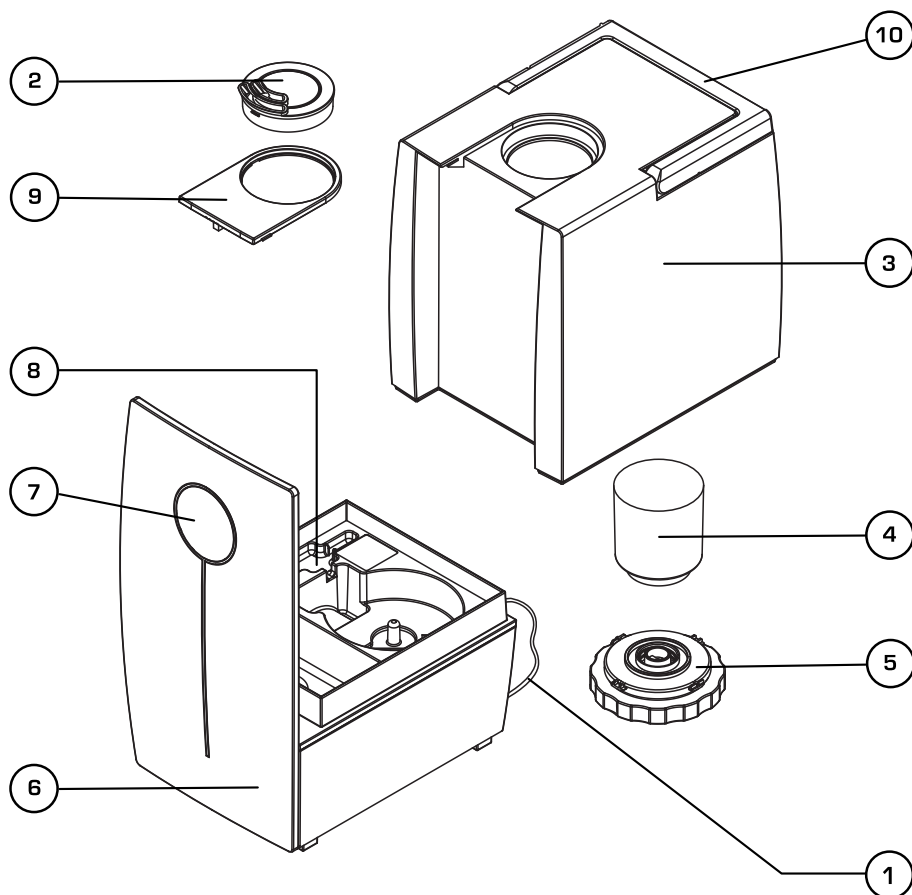


# Návod k obsluze zvlhčovače vzduchu HERA

# styliés®



**CZ**



Děkujeme vám, že jste si vybrali jeden z řady kvalitních výrobků značky **Stylies**. Věříme, že vám zvlhčovač vzduchu „HERA“ přinese potěšení a zlepší kvalitu vzduchu v místnostech, kde ho budete používat.

Věnujte zvýšenou pozornost obsluze přístroje tak, aby nedošlo ke zranění, škodám na vašem majetku nebo poškození přístroje. Proto si prosím nejdříve přečtete tento návod k obsluze ještě před uvedením přístroje do provozu a dodržujte bezpečnostní pokyny.

### Popis zařízení

Přístroj se skládá z následujících hlavních částí

1. Napájecí kabel
2. Výstupní tryska
3. Průhledná nádržka na vodu
4. Demineralizační filtr (doplňkové příslušenství)
5. Uzávěr nádržky
6. Hlavní základna
7. Ovládací panel a displej
8. Antibakteriální stříbrná kostka (Ionic Silver Cube, doplňkové příslušenství)
9. Držák výstupní trysky
10. Madlo nádržky
11. Tlačítko zapnout/vypnout
12. Tlačítko pro nastavení vlhkosti
13. Tlačítko pro nastavení intenzity výstupní mlžiny
14. Tlačítko ohřevu
15. Tlačítko pro noční provoz
16. Tlačítko pro automatický provoz

### Pokyny pro první uvedení přístroje do provozu

#### **Nepřenášejte přístroj s plnou nádržkou na vodu. Vystavujete se těmto rizikům:**

- Z nádrže na vodu se může do hlavní základny dostat více vody, než zde má být (6), a to může způsobit významné snížení výkonu zařízení.
- Voda se může snadno vylít z hlavní základny (6).
- Vodní nádrž může spadnout z hlavní základny (6), poškodit se a voda může unikat na podlahu, kde může způsobit škodu.

1. Přístroj zbavený obalu nejdříve umístěte na vhodné místo. V tomto okamžiku musí být vodní nádržka prázdná (3). Vhodné místo pro umístění zvlhčovače je takové, kde vzniká minimální proudění vzduchu (dál od dveří, dál od oken) a kde zvlhčovač nemůže svojí funkcí poškodit okolní zařízení (na nepromokavou rovnou podložku, mimo dřevěné povrchy a podlahy, mimo další elektrická zařízení, umělecká díla, papírové výrobky a výrobky či povrchy jinak náchylné na vlhkost). Zařízení by mělo stát také dál od stěny, od závěsů i od nábytku.

2. Když je přístroj na vhodném místě, naplňte vodní nádržku (3) čerstvou vodou a dostatečně zašroubujte uzávěr nádrže (5). Zkontrolujte, zda je nádržka řádně uzavřená a voda nevytéká ven. Umístěte vodní nádržku na základnu (6). Zapijte přívodní kabel do zásuvky.

3. Zapněte přístroj stisknutím tlačítka „On/Off“ (11) na ovládacím panelu (7), který se následně rozsvítí modře. Výstupní trysku (2) lze otáčet o 360° a je možné ji natočit do dvou různých směrů. Tím dosáhneme rovnoměrného rozložení vlhkosti v okolí zvlhčovače.

4. Požadovanou úroveň vlhkosti vzduchu lze nastavit stiskem tlačítka „Humidity“ (12) na ovládacím panelu. Přístroj se automaticky vypne, když vlhkost v místnosti dosáhne požadované úrovně. Na ovládacím panelu displeje (7) se zobrazuje aktuální vlhkost v místnosti. Po stisknutí

tlačítka „Humidity“ (12) si můžete nastavit požadovanou vlhkost 40 %, 45 %, 50 %, 60 %, 70 % nebo režim „Co“ (trvalé zvlhčování). Opakovaným stiskem tlačítka „Humidity“ (12) zvolíte požadovanou hodnotu a poté se displej automaticky přepne do zobrazení aktuální vlhkosti v místnosti. Poznámka: v režimu „Co“ (trvalé zvlhčování) přístroj nepřetržitě zvlhčuje bez ohledu na vlhkost v místnosti.

Upozornění: přístroj se neuvede automaticky do provozu, pokud je nastavená vlhkost nižší, než skutečná vlhkost v místnosti.

5. Opakovaným stiskem tlačítka „Output“ (13) na ovládacím panelu můžete měnit intenzitu vytvářené mlžiny ve třech stupních (zobrazují se na displeji).

6. Stiskem tlačítka „Warm Mist“ (14) zapnete funkci ohřevu mlžiny. Je-li funkce aktivní, pak přístroj ohřívá vodu na 80 °C před vstupem do jednotky, kde dochází k přeměně vody na mlžinu. Při aktivaci této funkce bude teplota výstupní mlžiny dosahovat přibližně 40 °C. Zapnutí této funkce je zobrazováno grafickým symbolem v horní středové části displeje. Opětovným stisknutím tlačítka „Warm Mist“ (14) se přehřev vypne a symbol na displeji zhasne. Poznámka: Přehřev vody na 80 °C ničí případné bakterie ve vodě a zvyšuje zvlhčovací výkon přístroje (z běžných 400 ml/h na 480 ml/h).

7. Tlačítko „Night Mode“ (15): Po stisknutí tohoto tlačítka se přístroj přepne do „nočního režimu“ a sníží se intenzita osvětlení ovládacího panelu. Opětovným stiskem tlačítka se přístroj vrátí do původního režimu. Během tohoto režimu se relativní vlhkost vzduchu bude udržovat na hodnotě 45 %.

8. Tlačítko „Auto Mode“ (16): Stiskem tohoto tlačítka se nastaví vlhkost na úroveň 45 % a ventilátor pracuje s optimální rychlostí 1. stupně. Stiskem tohoto tlačítka se zruší hodnota vlhkosti původně nastavená tlačítkem „Humidity“.

9. Rozsvítí-li se v dolní části displeje červená LED kontrolka „No water“, znamená to, že nastal nedostatek vody v nádrži nebo v jednotce generující mlžinu. Přístroj vypněte, doplňte vodu do nádržky, řádně ji uzavřete a uložte na původní místo v základně. Potom lze přístroj opět zapnout.

Poznámka: Když se nádržka na vodu vyprázdí a rozsvítí se červená LED kontrolka „No water“, pak řídicí jednotka zvlhčovače automaticky vypne motor ventilátoru i vyvíječ mlžiny. Abyste předešli poškození přístroje, doporučujeme jej ihned po rozsvícení této kontrolky vypnout stisknutím tlačítka „On/Off“ (11).

Poznámka: Pokud se objeví kapičky nebo jiné známky vlhkosti kolem zvlhčovače, pak dochází ke kondenzaci vody ze zvlhčovače. Znamená to, že vzduch v místnosti již nedokáže absorbovat vlhkost vycházející ze zvlhčovače. Vypněte přístroj nebo snižte úroveň zvlhčování, aby se vlhké stopy neobjevovaly.

## Důležitá upozornění

**Nepokládejte přístroj přímo na podlahu.** Případný únik vody nebo vlhkost způsobená dopadající vodní mlžinou může způsobit její poškození (dřevěná podlaha, plovoucí laminátové podlahy, koberce apod.). **Nepřidávejte do vody žádné další přísady** (vůně, esenciální oleje apod.).

- Přečtěte si prosím pozorně návod k obsluze před prvním použitím přístroje a uchovejte si jej pro další použití (i pro případ předání dalšímu uživateli).

- Coplax AG, resp. dovozce zařízení, není odpovědný za ztrátu nebo škodu, která vznikne v důsledku nedodržení návodu k obsluze.

- Přístroj je vhodný pouze pro použití v domácnosti a pro účely popsané v tomto návodu. Neoprávněné užívání a jakékoliv technické úpravy zařízení mohou vést k ohrožení života a zdraví.

- Lidé, kteří nejsou seznámeni s návodem k obsluze, děti a lidé fyzicky nebo psychicky handicapovaní, ale také lidé pod vlivem alkoholu nebo drog by měli používat zařízení pouze pod dohledem dospělé osoby, která byla detailně seznámena s návodem k použití.

## Místo použití/skladování

- Přírodní kabel může být připojen pouze do zásuvky se střídavým proudem. Nezapojujte zařízení do sítě s napětím, které nevyhovuje jeho parametrům.

- Nepoužívejte poškozené prodlužovací přírodní kabely ani spojovací zásuvky. Pokud jsou poškozeny, svěřte jejich opravu odbornému servisu.

- Vyhněte se vedení přírodního kabelu přes ostré hrany.

- Zařízení vždy odpojte ze zásuvky:

- pokud jej přemísťujete na jiné místo

- předtím, než zařízení otevřete nebo budete plnit jeho vodní nádržku

- v případě zjištění závady nebo nesprávné funkce přístroje

- před čištěním přístroje

- pokaždé, když nebudete přístroj používat

- Nepřemísťujte přístroj taháním za přírodní kabel.

- Nevytahujte zástrčku ze zásuvky mokřima rukama nebo tahem za přírodní kabel.

- Nepoužívejte tento přístroj v bezprostřední blízkosti vany, sprchového koutu nebo bazény (udržujte minimální vzdálenost 3 m). Umístěte přístroj tak, aby se osoba ve vaně, v bazénu nebo sprchovém koutu nemohla dotknout spotřebiče.

- Nevystavujte přístroj ani kabel blízkosti zdroje tepla (horkým varným deskám, otevřenému ohni, horké žehličky, apod.). Chraňte napájecí kabel před ropnými látkami.

- Dbejte na to, aby byl spotřebič správně umístěn na podložce, která zajišťuje vysokou stabilitu, a aby nebyl položen na přírodním kabelu.

- Přístroj není odolný stříkající vodě.

- Nepoužívejte spotřebič ve venkovním prostředí.

- Nepoužívaný přístroj důkladně zabalte a skladujte na suchém místě mimo dosah dětí.

## Údržba a postup při čištění

Před provedením údržby a po každém použití vypněte přístroj a vytáhněte přírodní kabel ze zásuvky. **Nikdy nenamácejte přístroj ve vodě. Hrozí nebezpečí zkratu. Pro čištění vnějších povrchů použijte vlhký hadřík a nechejte přístroj dobře oschnout.**

- Odvápňení přístroje provádějte v závislosti na tvrdosti vody, kterou používáte. Nejméně však jednou za týden. Při čištění vnitřní části vyjměte nádržku na vodu (3) a výstupní trysku (2).

Z vnitřní komory hlavní základny (6) vyjměte stříbrnou kostku (8). Poté můžete vyčistit vnitřní část vč. membrány běžným odvápnovačem. Pokud je membrána zanesena více, můžete použít čisticí kartáček. Nikdy na odstranění nečistot nepoužívejte tvrdé ostré předměty. Chcete-li vyčistit nádobu na vodu, vypláchněte ji teplou vodou. V případě viditelného nánosu vodního kamene můžete odvápňení zásobníku na vodu postupovat stejně jako u hlavní základny. Po odstranění vodního kamene opláchněte povrch čistou vodou a poté důkladně osušte. Před opětovným použitím přístroje je potřeba všechny jeho části uvést do stavu pro bezproblémový provoz.

- Výměnu demineralizačního filtru provádějte každé 1-2 měsíce v závislosti na tvrdosti vody.

## Demineralizační filtr a tvrdost vody

Životnost náplně filtru závisí na tvrdosti vody. To je možné vyzkoušet pomocí **testovacího proužku** (přilepený na zadní straně originálního návodu k použití).

- Ponořte testovací proužek na sekundu do vody a vytáhněte ven.

- Po asi jedné minutě mohou být výsledky vidět na testovacím proužku. Některá zelená políčka změní barvu na růžovou. Tvrdost vody je zobrazována množstvím růžových políček.

Např.: Pokud se objeví tři růžová políčka, pak je tvrdost vody na úrovni 3.

Množství růžových políček	Tvrdoost vody	Stupeň tvrdosti (°dH)	Počet dnů/litrů kdy je třeba vyměnit filtr
0/1	měkká	od 4 °dH	asi 120 dnů / 360 l
2	středně tvrdá	od 7 °dH	asi 60 dnů / 180 l
3	tvrdá	od 14 °dH	asi 40 dnů / 120 l
4	velmi tvrdá	od 21 °dH	asi 20 dnů / 60 l

Jednotka pracuje správně s pitnou vodou. Nepoužívejte jiné změkčovače a filtry, než je výrobcem předepsaný filtr. Možnou alternativou je použít vodu z jiných filtračních systémů pitné vody (např. Brita). Pokud si nejste jisti kvalitou a složením vody ve vaší oblasti, kontaktujte správce nebo poskytovatele pitné vody.

**Tip:** Účinnost demineralizačního filtru můžete zkontrolovat pomocí jednoduchého testu. Podržte na několik sekund malé zrcátko u výstupní trysky a nechte na něj mlžinu působit. V případě, že se na povrchu zrcátka vytváří bílá usazenina (uhličitán vápenatý), pak je třeba kazetu demineralizačního filtru vyměnit.

#### Antibakteriální stříbrná kostka Ionic Silver Cube™ (ISC™)

Před uvedením přístroje do provozu umístěte ISC™ do určené komory ve vnitřní části hlavní základny (6). ISC™ díky unikátní patentované technologii zabraňuje přítomnosti a množení škodlivých bakterií. Životnost ISC™ je maximálně jedna topná sezona, během níž se zvlhčovač používá. Po jejím ukončení ISC™ vyměňte. I při používání stříbrné kostky nezapomeňte vodu ve zvlhčovači pravidelně měnit.

#### Užitečné informace:

##### Jak správně funguje ultrazvukový zvlhčovač

Jemné kmitání ultrazvukové membrány uvnitř zařízení způsobuje pohyb vodní hladiny, na které se vytváří velmi jemné kapičky vody. Ty jsou z ní následně vystřelovány do vzduchu, kde společně s ním vytváří jemnou mlžinu. Mlžina se šíří po místnosti pomocí proudu vzduchu z ventilátoru. V teple se mlžina odpařuje a zvlhčuje vzduch, který pak dýcháme.

##### Bílý povlak

Při ultrazvukovém zvlhčování dochází k procesu, kdy jsou všechny látky běžně obsažené ve vodě, včetně uhličitánu vápenatého (vodní kámen), rozptýlovány do místnosti. Aby se tomu maximálně zabránilo, je třeba, aby se voda filtrovala přes demineralizační filtr; ještě než se z ní vytvoří mlžina. Většinu těchto látek filtrační kazeta zachytí. Voda z kohoutku se ale v jednotlivých regionech může z hlediska obsahu vápníku a minerálů velmi lišit. Pak se stává, že některé minerály vzhledem k jejich koncentraci ve vodě nemohou být dostatečně z vody odfiltrovány. V takovém případě je možné zaznamenat tvorbu bílého povlaku, který je viditelný na elektrostaticky nabitých površích (např. televize). Ve větší míře je možné pozorovat bílý povlak, pokud je demineralizační patrona již vyčerpána a je potřeba ji vyměnit (viz kapitola „Demineralizační filtr a tvrdost vody“).

##### Tipy týkající se vody

Nepoužívejte vodu, k jejímuž odvápnění bylo použito změkčovadel na bázi soli. Tyto prostředky nahrazují vápník solí, která se pak usazuje v místnosti jako bílý nános. Čistá voda musí být vždy používána proto, aby vzduch zůstal hygienicky čistý. Zařízení a zvláště vodní nádrž musí být vždy hygienicky čisté.

Doporučení: používejte vždy Ionic Silver Cube (ISC™), protože snižuje tvorbu bakterií ve vodě.

#### Závady a jejich řešení

##### Červená LED kontrolka „No Water“ nezhasíná ani po naplnění vodní nádržky

Zařízení se vypne automaticky, pokud se spotřebuje voda v nádržce. Červená LED kontrolka vás na tuto skutečnost upozorní. Pro uvedení zařízení zpět do funkce je třeba provést restart jednoduchým vypnutím zvlhčovače a jeho opětovným zapnutím (tlačítko zapnout/vypnout).

##### Zařízení se nezapíná, ačkoliv je vodní nádržka nasazena a tlačítko „zapnout“ je stisknuté

V tomto případě se nejedná o vadu. Trvá pár minut, než se voda z nádržky dostane do generátoru pro tvorbu mlžiny. Chvilí počkejte a vyzkoušejte zapnout zařízení znovu.

##### Vodní nádržka teče

Odšroubujte uzávěr nádržky (5) a zkontrolujte, jestli je filtrační patrona správně upevněna. Po té znovu nasadte uzávěr a pevně zašroubujte.

##### Nízký výkon, žádná mlžina, zařízení nefunguje

Proveďte údržbu popsanou v kapitole „Údržba a postup při čištění“.

#### Opravy a likvidace zařízení

- Opravy zařízení může provádět pouze autorizovaný servis. Pokud bude do přístroje zasáhováno mimo autorizovaný servis, jde o porušení záručních podmínek a na přístroj se nebude vztahovat záruka.

- Nikdy nepoužívejte spotřebič, pokud je přívodní kabel nebo zástrčka poškozená, pokud přístroj nepravdělně pracuje, pokud spadl na zem nebo byl poškozen jakýmkoliv jiným způsobem.

- Nepoužívejte pro údržbu ostré a tvrdé předměty ani agresivní chemikálie, které by mohly zařízení jakkoliv poškodit.

- Neinstalujte do zařízení žádné doplňkové příslušenství, které není zmíněno v tomto návodu.

- Nefunkční výrobek určený k ekologické likvidaci předejte sběrným dvorům určeným k recyklaci elektrických zařízení. Výrobek nesmí být likvidován v rámci běžného komunálního odpadu.

#### Technická specifikace

Rozměry:	198 x 369 x 262 mm (šířka x výška x hloubka)
Hmotnost:	cca 4,75 kg
Příkon:	33 W, v případě funkce ohřevu 113 W
Zvlhčovací výkon:	max. 480 ml/h
Automatické vypnutí:	ano
Objem nádrže na vodu:	8 l
Hlučnost:	nižší než 32 dB (A)
Napětí:	220-230 V
V souladu s předpisy EU	CE / WEE / RoHS
Technické změny vyhrazeny	



Tento symbol uvedený na výrobku nebo v průvodní dokumentaci znamená, že použitý výrobek nesmí být likvidován společně s komunálním odpadem. Za účelem ekologické likvidace použitý výrobek odevzdejte v určených sběrných dvorech. Správnou likvidací výrobku pomůžete zachovat cenné přírodní zdroje a omezit potenciální negativní dopady na životní prostředí a lidské zdraví. Při nesprávné likvidaci tohoto druhu odpadu mohou být v souladu s předpisy uděleny pokuty. Více informací o sběrných místech ve vašem regionu získáte u na příslušném úřadě. Tento výrobek nesmí být likvidován společně s obchodním odpadem.

## Záruční podmínky

Výrobce Coplax AG poskytuje záruku dle zákona na materiálové a výrobní vady komponentů zařízení a jejich servis v délce trvání 24 měsíců od data prodeje uvedeném na dokladu o koupi. Pro uplatnění záruky je nutné předložit záruční list potvrzený vaším prodejcem.

Tato záruka se nevztahuje na závady vzniklé v důsledku použití v rozporu s určením výrobku, chybné instalace, nevhodného zacházení, nesprávné údržby, opotřebení, mechanického poškození, zapojení k jiné než předepsané elektrické síti, nedodržení podmínek v návodu, vystavení nepřiměřeným teplotám nebo neautorizovaného zásahu do zařízení. Tato záruka se nevztahuje na výměnné filtry zařízení, které jsou běžným spotřebním materiálem a jejichž opotřebení se může projevit před uplynutím záruční doby. Záruka se nevztahuje také na poškození výrobku během přepravy, které bylo způsobeno nesprávnou manipulací či zacházením.

**VEŠKERÉ NÁROKY PLYNOUCÍ ZE ZÁRUKY JSOU ČASOVĚ OMEZENY DVOULETOU ZÁRUČNÍ DOBOU.**

Výrobce nenese odpovědnost za následné škody ani za škody vzniklé používáním tohoto výrobku vč. ztráty zisku či jiné ekonomické ztráty.

### **Výhradní distributor značky Styles pro Českou republiku a Slovensko:**

Cyril & Metoděj, s.r.o.,  
Maříkova 1, 621 00 Brno, tel.: 549 274 164  
[www.styles.cz](http://www.styles.cz)

Informace o prodejcích a servisu získáte u distributora.

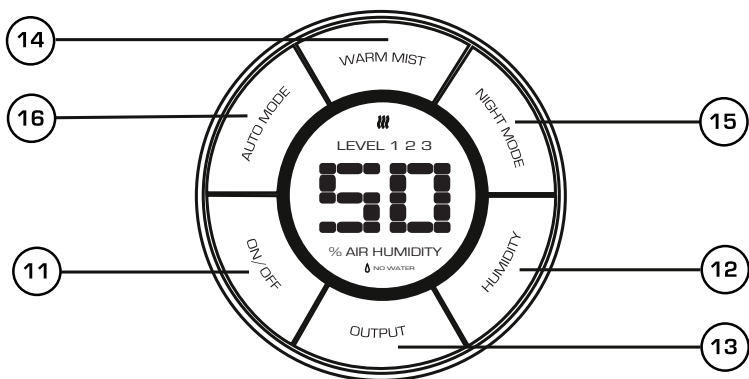
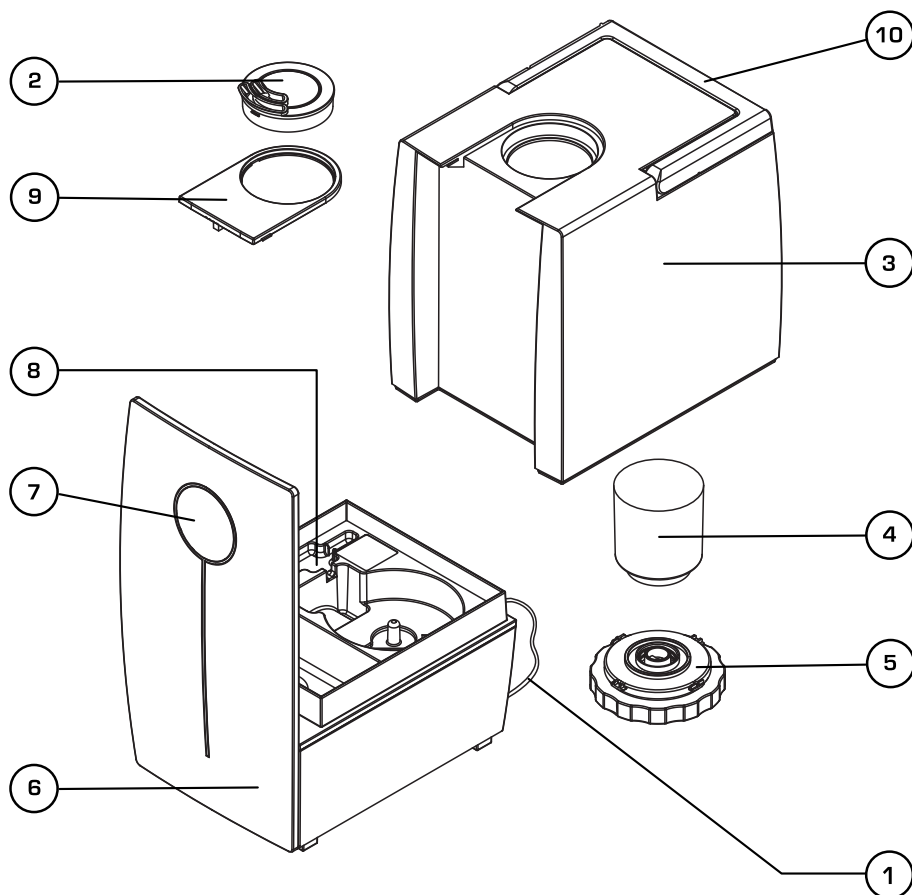
*«i feel good & healthy»*

# Návod na obsluhu zvlhčovača vzduchu HERA

# styles®



**SK**



Ďakujeme vám, že ste si vybrali jeden z radu kvalitných výrobkov značky Styliet. Veríme, že vám zvlhčovač vzduchu „HERA“ prinesie potešenie a zlepši kvalitu vzduchu v miestnostiach, v ktorých ho budete používať.

Venujte zvýšenú pozornosť obsluhu prístroja tak, aby nedošlo k zraneniu, škodám na vašom majetku alebo poškodeniu prístroja. Preto si, prosím, ešte pred uvedením prístroja do prevádzky prečítajte tento návod na obsluhu a dodržujte bezpečnostné pokyny.

#### Popis zariadenia

Prístroj sa skladá z nasledujúcich hlavných častí

1. Napájací kábel
2. Výstupná dýza
3. Priehľadná nádržka na vodu
4. Demineralizačný filter (doplnkové príslušenstvo)
5. Uzáver nádržky
6. Hlavná základňa
7. Ovládací panel a displej
8. Antibakteriálna strieborná kocka (Ionic Silver Cube, doplnkové príslušenstvo)
9. Držiak výstupnej dýzy
10. Držadlo nádržky
11. Tlačidlo zapnúť/vypnúť
12. Tlačidlo na nastavenie vlhkosti
13. Tlačidlo na nastavenie intenzity výstupnej hmly
14. Tlačidlo ohrevu
15. Tlačidlo na nočnú prevádzku
16. Tlačidlo na automatickú prevádzku

#### Pokyny pre prvé uvedenie prístroja do prevádzky

##### **Neprenášajte prístroj s plnou nádržkou na vodu. Vystavujete sa týmto rizikám:**

- Z nádrže na vodu sa môže do hlavnej základne dostať viac vody, než je stanovený limit (6) a to môže spôsobiť významné zníženie výkonu zariadenia.
- Voda sa môže ľahko vyliať z hlavnej základne (6).
- Vodná nádrž môže spadnúť z hlavnej základne (6), poškodiť sa a voda môže unikať na podlahu, kde môže spôsobiť škodu.

1. Prístroj zbavený obalu najskôr umiestnite na vhodné miesto. V tomto okamihu musí byť vodná nádržka prázdna (3). Vhodné miesto na umiestnenie zvlhčovača je také, kde vzniká minimálne prúdenie vzduchu (ďalej od dverí, ďalej od okien) a kde zvlhčovač nemôže svojou funkciou poškodiť okolité zariadenie (na nepremokavej rovnej podlažke, mimo drevených povrchov a podláh, mimo ďalších elektrických zariadení, umeleckých diel, papierových výrobkov a výrobkov či povrchov inak citlivých na vlhkosť). Zariadenie by malo stáť taktiež ďalej od steny, od závesov aj od nábytku.

2. Keď je prístroj na vhodnom mieste, naplňte vodnú nádržku (3) čerstvou vodou a dostatočne zaskrutkujte uzáver nádrže (5). Skontrolujte, či je nádržka riadne uzavretá a voda nevyteká von. Umiestnite vodnú nádržku na základňu (6). Zapojte prívodný kábel do zásuvky.

3. Zapnite prístroj stlačením tlačidla „On/Off“ (11) na ovládacom paneli (7), ktorý sa následne rozsvieti modrým svetlom. Výstupnú dýzu (2) je možné otáčať o 360° a je možné ju natočiť na dva rôzne smery. Tým dosiahneme rovnomerné rozloženie vlhkosti v okolí zvlhčovača.

4. Požadovanú úroveň vlhkosti vzduchu je možné nastaviť stlačením tlačidla „Humidity“ (12) na ovládacom paneli. Prístroj sa automaticky vypne, keď vlhkosť v miestnosti dosiahne požadovanú úroveň. Na ovládacom paneli displeja (7) sa zobrazuje aktuálna vlhkosť v miestnosti.

Po stlačení tlačidla „Humidity“ (12) si môžete nastaviť požadovanú vlhkosť 40 %, 45 %, 50 %, 60 %, 70 % alebo režim „Co“ (trvalé zvlhčovanie). Opakovaným stlačením tlačidla „Humidity“ (12) zvolíte požadovanú hodnotu a potom sa displej automaticky prepne na zobrazenie aktuálnej vlhkosti v miestnosti. Poznámka: V režime „Co“ (trvalé zvlhčovanie) prístroj nepretržite zvlhčuje bez ohľadu na vlhkosť v miestnosti.

Upozornenie: Prístroj sa neuvedie automaticky do prevádzky, ak je nastavená vlhkosť nižšia, než je skutočná vlhkosť v miestnosti.

5. Opakovaným stlačením tlačidla „Output“ (13) na ovládacom paneli môžete meniť intenzitu vytvárajanej hmly v troch stupňoch (zobrazujú sa na displeji).

6. Stlačením tlačidla „Warm Mist“ (14) zapnete funkciu ohrevu hmly. Ak je funkcia aktívna, potom prístroj ohrieva vodu na 80 °C pred vstupom do jednotky, kde dochádza k premene vody na hmlu. Pri aktivácii tejto funkcie bude teplota výstupnej hmly dosahovať približne 40 °C. Zapnutie tejto funkcie je zobrazované grafickým symbolom v hornej stredovej časti displeja. Opätovným stlačením tlačidla „Warm Mist“ (14) sa predhrievanie vypne a symbol na displeji zhasne. Poznámka: Predhrievanie vody na 80 °C ničí prípadné baktérie vo vode a zvyšuje zvlhčovací výkon prístroja (z bežných 400 ml/h na 480 ml/h).

7. Tlačidlo „Night Mode“ (15): Po stlačení tohto tlačidla sa prístroj prepne do „nočného režimu“ a zníži sa intenzita osvetlenia ovládacieho panela. Opätovným stlačením tlačidla sa prístroj vráti do pôvodného režimu. Počas tohto režimu sa relatívna vlhkosť vzduchu bude udržiavať na hodnote 45 %.

8. Tlačidlo „Auto Mode“ (16): Stlačením tohto tlačidla sa vlhkosť nastaví na úroveň 45 % a ventilátor pracuje optimálnou rýchlosťou 1. stupňa. Stlačením tohto tlačidla sa zruší hodnota vlhkosti pôvodne nastavená tlačidlom „Humidity“.

9. Ak sa v dolnej časti displeja rozsvieti červená LED kontrolka „No water“, znamená to, že nastal stav nedostatku vody v nádrži alebo v jednotke generujúcej hmlu. Prístroj vypnite, doplňte vodu do nádržky, riadne ju zatvorte a uložte na pôvodné miesto v základni. Potom je možné prístroj opäť zapnúť.

Poznámka: Keď sa nádržka na vodu vyprázdni a rozsvieti sa červená LED kontrolka „No water“, potom riadiaca jednotka zvlhčovača automaticky vypne motor ventilátora aj vyvíjač hmly. Aby ste predišli poškodeniu prístroja, odporúčame ho ihneď po rozsvietení tejto kontrolky vypnúť stlačením tlačidla „On/Off“ (11).

Poznámka: Ak sa objavia kvapôčky alebo iné známky vlhkosti okolo zvlhčovača, potom dochádza ku kondenzácii vody zo zvlhčovača. Znamená to, že vzduch v miestnosti už nedokáže absorbovať vlhkosť vychádzajúcu zo zvlhčovača. Vypnite prístroj alebo znížte úroveň zvlhčovania, aby sa vlhké stopy neobjavovali.

## Dôležité upozornenia

**Nekladte prístroj priamo na podlahu.** Prípadný únik vody alebo vlhkosť spôsobená dopadajúcou vodnou parou môže spôsobiť jej poškodenie (drevená podlaha, plávajúce laminátové podlahy, koberce a pod.). **Do vody nepridávajte žiadne ďalšie prísady** (vône, esenciálne oleje a pod.).

- Pozorne si, prosím, prečítajte návod na obsluhu pred prvým použitím prístroja a uchovajte si ho na ďalšie použitie (aj pre prípad odovzdania ďalšiemu používateľovi).

- Coplax AG, resp. dovozca zariadenia, nie je zodpovedný za stratu alebo škodu, ktorá vznikne v dôsledku nedodržania návodu na obsluhu.

- Prístroj je vhodný iba na používanie v domácnosti a na účely popísané v tomto návode. Neoprávnené používanie a akékoľvek technické úpravy zariadenia môžu viesť k ohrozeniu života a zdravia.

- Ľudia, ktorí nie sú oboznámení s návodom na obsluhu, deti a ľudia fyzicky alebo psychicky hendikepovaní, ale taktiež ľudia pod vplyvom alkoholu alebo drog by mali používať zariadenie iba pod dohľadom dospeléj osoby, ktorá bola detailne oboznámená s návodom na použitie.

## Miesto použitia/skladovania

- Prívodný kábel môže byť pripojený iba do zásuvky so striedavým prúdom. Nezapájajte zariadenie do siete s napätím, ktoré nevyhovuje jeho parametrom.

- Nepoužívajte poškodené predlžovacie prívodné káble ani spojovacie zásuvky. Ak sú poškodené, zverte ich opravu odbornému servisu.

- Vyhybajte sa vedeniu prívodného kábla cez ostré hrany.

- Zariadenie vždy odpojte od zásuvky:

- ak ho premiestňujete na iné miesto;

- pred tým, ako zariadenie otvoríte alebo budete plniť jeho vodnú nádržku;

- v prípade zistenia poruchy alebo nesprávnej funkcie prístroja;

- pred čistením prístroja;

- zakaždým, keď nebudete prístroj používať.

- Nepremiestňujte prístroj ťahaním za prívodný kábel.

- Nevytahujte zástrčku zo zásuvky mokrymi rukami alebo ťahom za prívodný kábel.

- Nepoužívajte tento prístroj v bezprostrednej blízkosti vane, sprchového kúta alebo bazéna (dodržiajte minimálnu vzdialenosť 3 m). Umiestnite prístroj tak, aby sa osoba vo vani, v bazéne alebo sprchovom kúte nemohla dotknúť spotrebiča.

- Nevystavujte prístroj ani kábel pôsobeniu zdroja tepla (horúcim varným doskám, otvorenému ohňu, horúcej žehličke a pod.). Chráňte napájací kábel pred ropnými látkami.

- Dbajte na to, aby bol spotrebič správne umiestnený na podložke, ktorá zaisťuje vysokú stabilitu, a aby nebol položený na prívodnom kábli.

- Prístroj nie je odolný voči striekajúcej vode.

- Nepoužívajte spotrebič vo vonkajšom prostredí.

- Nepoužívaný prístroj dôkladne zabaľte a skladujte na suchom mieste mimo dosahu detí.

## Údržba a postup pri čistení

Pred vykonaním údržby a po každom použití vypnite prístroj a vytiahnite prívodný kábel zo zásuvky. **Nikdy nenamáčajte prístroj vo vode. Hrozí nebezpečenstvo skratu. Na čistenie vonkajších povrchov použite vlhkú handričku a nechajte prístroj dobre oschnúť.**

- Prístroj odvápnuje v závislosti od tvrdosti vody, ktorú používate. Najmenej však raz za týždeň.

Pri čistení vnútornej časti vyberte nádržku na vodu (3) a výstupnú dýzu (2). Z vnútornej komory hlavnej základne (6) vyberte striebornú kocku (8). Potom môžete vyčistiť vnútornú časť vrátane membrány bežným odvápnovačom. Ak je membrána zanesená viac, môžete použiť čistiacu kefu.

Na odstránenie nečistôt nikdy nepoužívajte tvrdé ostré predmety. Ak chcete vyčistiť nádobu na vodu, vypláchnite ju teplou vodou. V prípade viditeľného nánosov vodného kameňa môžete pri odvápnení zásobníka na vodu postupovať rovnako ako pri hlavnej základni. Po odstránení vodného kameňa opláchnite povrch čistou vodou a potom dôkladne osušte. Pred opätovným použitím prístroja je potrebné všetky jeho časti viesť do stavu pre bezproblémovú prevádzku.

- Demineralizačný filter vymieňajte každé 1 – 2 mesiace v závislosti od tvrdosti vody.

## Demineralizačný filter a tvrdosť vody

Životnosť náplne filtra závisí od tvrdosti vody. To je možné vyskúšať pomocou **testovacieho prúžka** (prilepený na zadnej strane originálneho návodu na použitie).

- Ponorte testovací prúžok na sekundu do vody a vytiahnite von.

- Po asi jednej minúte môžu byť výsledky viditeľné na testovacom prúžku. Niektoré zelené políčka zmenia farbu na ružovú. Tvrdosť vody je zobrazovaná množstvom ružových políčok.

Napr.: Ak sa objavia tri ružové políčky, potom je tvrdosť vody na úrovni 3.

Množstvo ružových políček	Tvrdosť vody	Stupeň tvrdosti (°dH)	Počet dní/litrov keď treba vymeniť filter
0/1	mäkká	od 4 °dH	asi 120 dní / 360 l
2	stredne tvrdá	od 7 °dH	asi 60 dní / 180 l
3	tvrdá	od 14 °dH	asi 40 dní / 120 l
4	veľmi tvrdá	od 21 °dH	asi 20 dní / 60 l

Jednotka pracuje správne s pitnou vodou. Nepoužívajte iné zmäkčovadlá a filtre, než sú výrobcom predpísané filtre. Možnou alternatívou je použitie vody z iných filtračných systémov pitnej vody (napr. Brita). Ak si nie ste istí kvalitou a zložením vody vo vašej oblasti, kontaktujte správcu alebo poskytovateľa pitnej vody.

**Tip:** Účinnosť demineralizačného filtra môžete skontrolovať pomocou jednoduchého testu. Podržte na niekoľko sekúnd malé zrkadlo pri výstupnej dýze a nechajte naň pôsobiť hmlu. V prípade, že sa na povrchu zrkadla vytvára biela usadenina (uhličitán vápenatý), potom treba kazetu demineralizačného filtra vymeniť.

#### Antibakteriálna strieborná kocka Ionic Silver Cube™ (ISC™)

Pred uvedením prístroja do prevádzky umiestnite ISC™ do určenej komory vo vnútornej časti hlavnej základne (6). ISC™ vďaka unikátnej patentovanej technológii zabraňuje prítomnosti a množeniu škodlivých baktérií. Životnosť ISC™ je maximálne jedna vykurovacia sezóna, počas ktorej sa zvlhčovač používa. Po jej ukončení ISC™ vymeňte. Aj pri používaní striebornej kocky nezabudnite vodu vo zvlhčovači pravidelne meniť.

#### Užitočné informácie:

##### Ako správne funguje ultrazvukový zvlhčovač

Jemné kmitanie ultrazvukovej membrány vnútri zariadenia spôsobuje pohyb vodnej hladiny, na ktorej sa vytvárajú veľmi jemné kvapôčky vody. Tie sú z nej následne vystreľované do vzduchu, kde spoločne s ním vytvárajú jemnú hmlu. Hmla sa šíri po miestnosti pomocou prúdu vzduchu z ventilátora. V teple sa hmla odparuje a zvlhčuje vzduch, ktorý potom dýchame.

##### Biely povlak

Pri ultrazvukovom zvlhčovaní dochádza k procesu, keď sú všetky látky bežne obsiahnuté vo vode, vrátane uhličitánu vápenatého (vodný kameň), rozptýľované do miestnosti. Aby sa tomu maximálne zabránilo, je potrebné, aby sa voda filtrovala cez demineralizačný filter skôr, než sa z nej vytvorí hmla. Väčšinu týchto látok filtračná kazeta zachytí. Voda z kohútika sa ale v jednotlivých regiónoch môže z hladiska obsahu vápnika a minerálov veľmi líšiť. Potom sa stáva, že niektoré minerály vzhľadom na ich koncentráciu vo vode nemôžu byť dostatočne z vody odfiltrované. V takom prípade je možné zaznamenať tvorbu bieleho povlaku, ktorý je viditeľný na elektrostaticky nabitých povrchoch (napr. televíznej obrazovke). Vo väčšej miere je možné pozorovať biely povlak, ak je demineralizačný kazeta už vyčerpaná a je potrebné ju vymeniť (pozrite kapitolu „Demineralizačný filter a tvrdosť vody“).

##### Tipy týkajúce sa vody

Nepoužívajte vodu, na ktorej odvápnenie boli použité zmäkčovadlá na báze soli. Tieto prostriedky nahrádzajú vápnik soľou, ktorá sa potom usadzuje v miestnosti ako biely nános. Čistá voda sa musí vždy používať, preto, aby vzduch zostával hygienicky čistý. Zariadenie a zvlášť vodná nádrž musia byť vždy hygienicky čisté.

Odporúčanie: Používajte vždy Ionic Silver Cube (ISC™), pretože znižuje tvorbu baktérií vo vode.

#### Poruchy a ich riešenie

##### Červená LED kontrolka „No Water“ nezhasína ani po naplnení vodnej nádržky

Zariadenie sa vypne automaticky, ak sa spotrebuje voda v nádržke. Červená LED kontrolka vás na túto skutočnosť upozorní. Na uvedenie zariadenia späť do funkcie je potrebné vykonať reštart jednoduchým vypnutím zvlhčovača a jeho opätovným zapnutím (tlačidlo zapnúť/vypnúť).

##### Zariadenie sa nezapína, hoci je vodná nádržka nasadená a tlačidlo „zapnúť“ je stlačené

V tomto prípade nejde o poruchu. Trvá pár minút, kým sa voda z nádržky dostane do generátora na tvorbu hmly. Chvíľu počkajte a vyskúšajte zapnúť zariadenie znova.

##### Vodná nádržka tečie

Odskrutkujte uzáver nádržky (5) a skontrolujte, či je filtračná kazeta správne upevnená. Potom znova nasadte uzáver a pevne zaskrutkujte.

##### Nízky výkon, žiadna hmla, zariadenie nefunguje

Vykonajte údržbu popísanú v kapitole „Údržba a postup pri čistení“.

#### Opravy a likvidácia zariadenia

- Opravy zariadenia môže vykonávať iba autorizovaný servis. Ak bude do prístroja zasahované mimo autorizovaného servisu, ide o porušenie záručných podmienok a na prístroj sa nebude vzťahovať záruka.
- Nikdy nepoužívajte spotrebič, ak je prívodný kábel alebo zástrčka poškodená, ak prístroj nepravidelne pracuje, ak spadol na zem alebo bol poškodený akýmkoľvek iným spôsobom.
- Na údržbu nepoužívajte ostré a tvrdé predmety ani agresívne chemikálie, ktoré by mohli zariadenie akokoľvek poškodiť.
- Do zariadenia neinštalujte žiadne doplnkové príslušenstvo, ktoré nie je zmienené v tomto návode.
- Nefunkčný výrobok určený na ekologickú likvidáciu odovzdajte zberným dvorom určeným na recykláciu elektrických zariadení. Výrobok nesmie byť likvidovaný v rámci bežného komunálneho odpadu.

#### Technická špecifikácia

Rozmery:	198 x 369 x 262 mm (šírka x výška x hĺbka)
Hmotnosť:	cca 4,75 kg
Príkon:	33 W, v prípade funkcie ohrevu 113 W
Zvlhčovací výkon:	max. 480 ml/h
Automatické vypnutie:	áno
Objem nádrže na vodu:	8 l
Hlučnosť:	nižšia ako 32 dB (A)
Napätie:	220 – 230 V
V súlade s predpismi EÚ	CE/WE/E/RoHS
Technické zmeny vyhradené	





Tento symbol uvedený na výrobku alebo v sprievodnej dokumentácii znamená, že použitý výrobok nesmie byť likvidovaný spoločne s komunálnym odpadom. S cieľom ekologickej likvidácie použitý výrobok odovzdajte v určených zberných dvoroch. Správnou likvidáciou výrobku pomôžete zachovať cenné prírodné zdroje a obmedziť potenciálne negatívne dopady na životné prostredie a ľudské zdravie. Pri nesprávnej likvidácii tohto druhu odpadu môžu byť v súlade s predpismi udelené pokuty. Viac informácií o zberných miestach vo vašom regióne získate na príslušnom obecnom úrade. Tento výrobok nesmie byť likvidovaný spoločne s obchodným odpadom.

## Záručné podmienky

Výrobca Coplax AG poskytuje záruku podľa zákona na materiálové a výrobné chyby komponentov zariadenia a ich servis v dĺžke trvania 24 mesiacov od dátumu predaja uvedenom na doklade o kúpe. Pri uplatnení záruky je nutné predložiť záručný list potvrdený vaším predajcom.

Táto záruka sa nevzťahuje na poruchy vzniknuté v dôsledku použitia v rozpore s určením výrobku, chybnou inštaláciou, nevhodného zaobchádzania, nesprávnej údržby, opotrebovania, mechanického poškodenia, zapojenia k inej než predpísanej elektrickej sieti, nedodržania podmienok v návode, vystavenia neprimeraným teplotám alebo neautorizovaného zásahu do zariadenia. Táto záruka sa nevzťahuje na výmenné filtre zariadenia, ktoré sú bežným spotrebným materiálom a ktorých opotrebovanie sa môže prejaviť pred uplynutím záručnej lehoty. Záruka sa taktiež nevzťahuje na poškodenie výrobku počas prepravy, ktoré bolo spôsobené nesprávnou manipuláciou či zaobchádzaním.

### **VŠETKY NÁROKY PLYNÚCE ZO ZÁRUKY SÚ ČASOVO OBMEDZENÉ DVOJROČNOU ZÁRUČNOU LEHOTOU.**

Výrobca nenesie zodpovednosť za následné škody ani za škody vzniknuté používaním tohto výrobku vrátane straty zisku či inej ekonomickej straty.

#### **Výhradný distribútor značky Styles pre Českú republiku a Slovensko:**

Cyril & Metoděj, s.r.o.,  
Maříkova 1, 621 00 Brno, Česká republika  
tel.: +420 549 274 164  
[www.styles.sk](http://www.styles.sk)

Informácie o predajcoch a servise získate u distribútora.

